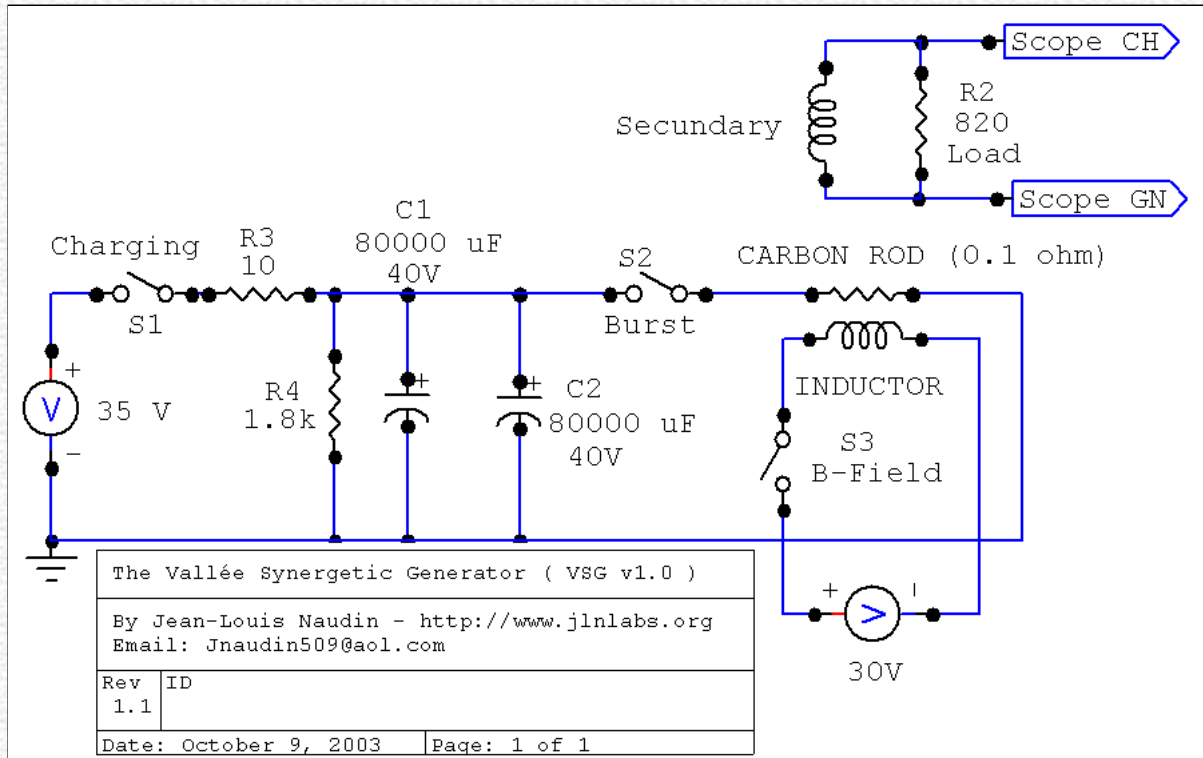


La Vallée Synergetic Generator v1.0

Une tentative de répliation par JL Naudin

créée le 8 octobre 2003 - **JLN Labs** - Dernière mise à jour le 3 Février 2005

Toutes les informations et schémas sont publiés gratuitement et sont destinés à un usage personnel et non commercial. Toutes les informations et schémas sont publiés gratuitement (freeware) et sont destinés à un usage privé et non commercial.



LE CARBONE LORRAINE

Certificat d'analyse PPM

Al	0	I	I	< 0,2.
B	X	X	X	< 0,01
Ca	X	X	X	< 0,2.
Cu	0	I	I	< 0,1.
Fe	0	0	0	< 0,1.
Mg	0	0	I	< 0,05
Na	X	0	0	< 0,1.
Si	0	I	I	< 0,3.
Ti	X	X	X	< 0,1.
V	X	X	X	< 0,2.

X : Non décelé
0-1-2 : Intensité croissante des raies
Aucun autre élément n'a été décelé

Référence : I7 522
H Ø 6,15 X 300- 208

